



上海申冈消防应急灯具有限公司
SHANGHAI SHENGANG EMERGENCY LIGHTING SYSTEMS CO.,LTD.

[Http://www.sgxiaofang.com](http://www.sgxiaofang.com)



[Http://www.sgxiaofang.com](http://www.sgxiaofang.com)
E-mail:sgxiaofang@163.com
QQ:965296324

注: a.恕产品更改不再另行通知。
b.本书图片仅供参考,具体以实物为准。

消防专用灯具 FIRE SPECIAL LAMP
风力发电专用灯具 WIND POWER SPECIAL LAMP

目 录

一、公司简介	1
二、公司荣誉	2
三、公司主要设备	3
四、申冈系列消防应急标志灯具	4-5
五、申冈系列消防应急照明灯具	6
六、星光系列消防应急标志灯具	7
七、星光系列消防应急照明灯具	8
八、其它灯具及应急电源	9-10
九、风力塔筒专用三防灯具(日光灯管类)	11-12
十、风力塔筒专用三防灯具(LED照明类)	13-14
十一、推荐采用应急三防灯配置	15
十二、防水接线盒及配件	16

公司简介

公司总经理：朱卫星
公司地址：上海市嘉定区外冈宝钱公路5000弄348号（百安公路口）
公司生产消防应急灯具历程：2002年至今
公司生产风力塔筒和机舱专用灯具历程：2005年至今
公司全面实施ISO9001:2000质量体系认证，已获得国家强制性CCC, CE, ROHS等证书。
公司引以为傲的产品
一是“上海申冈”品牌消防应急灯具
二是SG-DY系列风力塔筒专用三防灯具

产品生产史

一、上海申冈品牌消防应急灯具自本公司成立之日起生产至今，在全国各地工程消防抽检、上海市抽、国抽及公安部消防电子产品质量监督检验中心和公安部消防电子产品合格评定中心的联合抽查中无不良记录，均能通过验收，敬请广大客户放心使用。
二、风力塔筒专用三防灯具是本公司在2003年时和上海泰胜电力工程机械有限公司一起研发，后经江阴运景能源大力推荐使用，至今已有10多年历史了，期间产品配置和工艺经过不断改进，产品已经相当成熟，产品证书齐全，敬请广大客户放心使用。

产品保质期：

一、上海申冈系列消防应急灯具可质保三年。
二、风力塔筒灯具质保期为2-8年

公司联系方式：

电话：021-59580572 59584900 传真：021-59583656
总经理：朱卫星 13917199414 13906223033
电子邮箱：sgxiaofang@163.com
QQ:965296324 申冈消防



日臻完美
科技创新



公司荣誉

公安部消防产品合格评定中心认可企业 ISO9001:2000质量体系认证企业
荣获“中国质量万里行”荣誉证书
入选《中国质量万里行》“全国产品质量过硬服务满意放心品牌”
入选《新世纪的消防》“明星企业”
荣获中国质量检验协会“全国质量检验稳定合格产品证书”。
塔筒用灯具CE、ROSH证书
消防产品3C证书



追求品质质量可靠 奉行用户利益第一

公司主要设备

贴片机



回流焊



高低温试验箱



积分球



色温测试仪

申冈系列

消防应急标志灯具

SG-BLZD-I 1LRE3W-1-010
单面安全出口



SG-BLZD-I 1LRE3W-1-011
单面右向灯



SG-BLZD-I 1LRE3W-1-012
单面左向灯



SG-BLZD-I 1LRE3W-1-013
单面双向灯



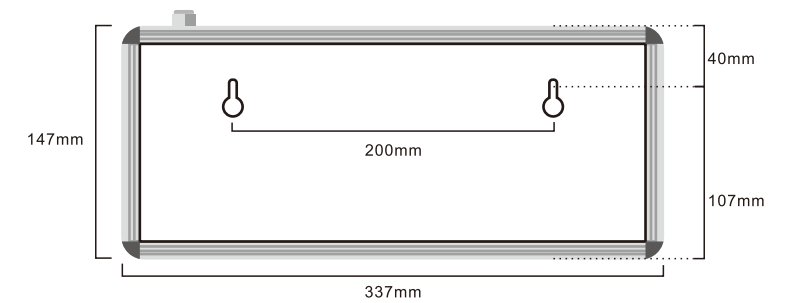
SG-BLZD-I 2LRE3W-2-20
双面安全出口



SG-BLZD-I 2LRE3W-2-021
双面右向灯



应急时间:90分钟
性能符合国标,可以通过消防验收
铝合金外壳尺寸图



SG-BLZD-I 1LRE3W-1-015
单面楼层灯



SG-BLZD-I 2LRE3W-2-022
双面左向灯



SG-BLZD-I 2LRE3W-2-022C
吸顶式双面左向灯



SG-BLZD-I 2LRE3W-2-023
双面双向灯



追求品质质量可靠 奉行用户利益第一

申冈系列

消防应急标志灯具

技术参数	
材 质	铁壳喷塑
外 形 尺 寸	400x175mm
安 装 孔 距	360mm
出 线 方 式	预留体内出线
安 装 方 式	嵌墙式
光 源	LED发光二极管
面 板 亮 度	>50cd/m ²
整 灯 功 率	3w
应 急 时 间	90分钟
预 留 体 尺 寸	375x143x45mm
预 留 体 进 线 方 式	上下各有直径20mm敲落孔1个

SG-BLZD-I 1LRE3W-Q-正
嵌墙式安全出口



SG-BLZD-I 1LRE3W-Q-右
嵌墙式右向灯



SG-BLZD-I 1LRE3W-Q-左
嵌墙式左向灯



SG-BLZD-I 1LRE3W-Q-双
嵌墙式双向灯



SG-BLZD-I 1LRE3W-Q不锈钢面



申冈系列

消防应急照明灯具

SG-ZFZD-E3W消防应急照明灯具

技术参数	
材 质	铁壳喷塑, 铁灯头, 外壳厚实
出 线 方 式	右下出线, 线长450mm自带3脚插头
安 装 方 式	挂壁式
光 源	超高亮, 白色LED发光管
光 源 亮 度	大于50Lm相当于2x15W白炽灯亮度
照 明 范 围	正面8米, 两侧6米
应 急 时 间	120分钟

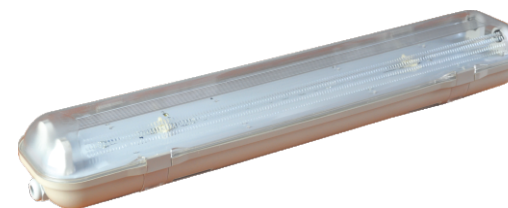


起重行车专用应急灯

在SG-ZFZD-E3W的基础上, 另加上明装固定支架, 使得行车振动不影响双头应急灯具的正常使用



消防应急照明灯具
SG-ZLZD-Y36W-1



SG-ZLZD-Y36W-2



SG-ZLZD-Y36W-HQT5
喷塑节能型净化灯9418系列

SG-ZLZD-Y36W 消防应急照明灯

技术参数	
光 源	日光灯管/LED灯管
光 源 功 率	36W
应 急 时 间	90分钟



SG-ZLZD-Y36W
一体应急电源

星光系列

消防应急标志灯具

XG-BLZD-I 2LR0E3W 消防应急标志灯具

双面双向

双面正向



双面左向

双面右向



XG-BLZD-I 1LR0E3W

单面正向

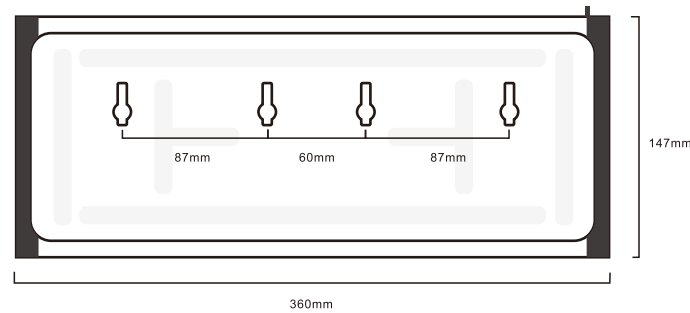
单面左向

单面右向

单面双向



应急时间90分钟,性能符合国标



XG-BL2D-I LR0E3W-Q

嵌墙式正向



嵌墙式双向



嵌墙式左向

嵌墙式右向



预埋体尺寸: 376x146x36mm

外框尺寸: 395x169mm

外框固定孔距: 368mm±10mm

星光系列

消防应急照明灯具

XG-ZFZD-E3W 消防应急照明灯具



应急时间 120分钟,照度>50LM

XG-ZFZD-E3W-X 消防应急吸顶灯灯具



应急时间 120分钟,照度>50LM

XG-ZFZD-E3W-X-I 消防应急吸顶灯灯具



XG-ZLZD-Y40W-01 消防应急照明灯具



应急时间 90分钟,照度>50LM

XG-ZLZD-Y40W应急电源
(内含锂电池)



消防应急照明灯具
XG-ZLZD-Y40W-02



应急时间 90分钟,照度>50LM

追求产品质量可靠 奉行用户利益第一

追求产品质量可靠 奉行用户利益第一

其它灯具/应急电源



全球一筒T1应急灯具



应急吸顶灯X1



智能感应照明灯 MX-220



超级小强A1应急灯具



SG-ZLZD-Y36W-001
应急单管支架灯



平板灯



支架伴侣Y1应急灯具



SG-ZLZD-Y36W-002
应急单管支架灯



SG-ZLZD-Y36W-002
应急飞利浦支架灯



SG-ZLZD-Y36W-003
应急T8格栅灯



SG-ZLZD-Y36W-004
应急双管支架灯



SG-ZLZD-Y36W-005
应急T5格栅灯



LED投光灯



SG-DY-100(一体式40W应急电源)
有光源空载保护功能



人体感应灯100W



LED灯管

其它灯具

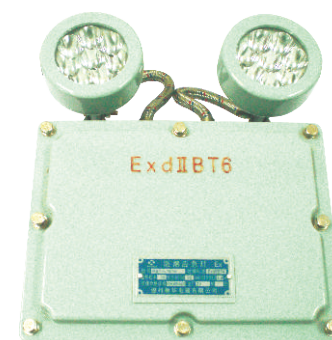
防爆灯具、应急电源



MBY-8/8(防爆应急标志灯 防爆标志 Exd II BT6)

技术参数

材 质	压铸铝壳、机玻璃面板
外形尺寸	长300*260*100mm
出线方式	内出线
安装方式	单面挂壁式
光 源	LED发光二极管
面板亮度	>50cd/m ²
整灯功率	5W
应急时间	>90分钟



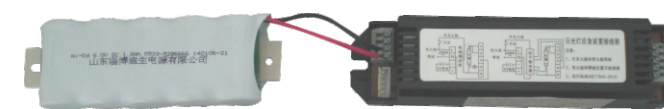
MBY-L16/16(防爆应急双头灯 防爆标志 Exd II BT4)

技术参数

材 质	压铸铝
外框尺寸	宽290*高300*120mm
出线方式	内部接线
安装方式	挂壁式
光 源	超高亮白色LED (发光二极管)
光源功率	2*16W (相当于2*15W白炽灯亮度)
照明范围	正面约10米, 两侧约6米
应急时间	>90分钟



SG-ZLZD-Y36W一体应急电源



SG-ZLZD-Y36W 日光灯应急电源



18W LED贴片发光板灯具照明和应急电源



SG-DY-1 日光灯应急电源



申冈18W LED日光灯应急电源



XG-ZLZD-Y40W 日光灯应急电源



报警灯用: DC12V应急电源

申冈系列

风电塔筒、机舱灯具（日光灯管类）

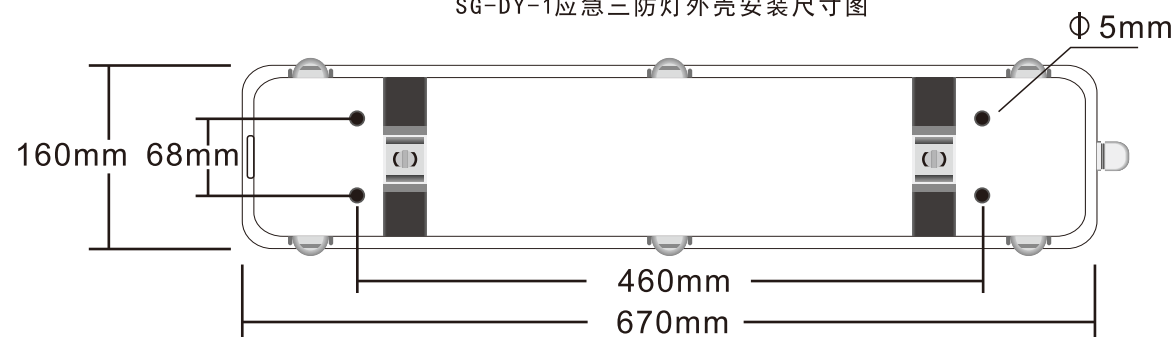
SG-DY-1应急三防灯具
SG-DY-1B三防灯具

产品描述

- 1、上盖PC材料，底壳阻燃ABS材料
- 2、外壳耐低温-40℃高温70℃，IP为65
- 3、光源为T8 18W日光灯管
- 4、单管应急，时间为90分钟，上海申冈应急装置
- 5、飞利浦电子镇流器，飞利浦灯管
- 6、灯具分为常温型-20℃-60℃
低温型-30℃-60℃
两类灯具镇流器不同
- 7、所有零部件都能在振动速度7mm/s环境下正常运行



SG-DY-1应急三防灯外壳安装尺寸图



注：飞利浦品牌电子镇流器，飞利浦品牌灯管，上海申冈品牌应急电源，均适用于塔筒灯具的照明条件不易损坏，质保三年。

其他型号	光源	应急装置
SG-DY-214 应急三防灯具	14WT5日光灯管	上海申冈
SG-DY-214B 三防灯具		
SG-DY-418 应急三防灯具	18W电子节能灯管	上海申冈
SG-DY-418B 三防灯具		
SG-DY-236 应急三防灯具	36WT8日光灯管	上海申冈
SG-DY-236B 三防灯具		
SG-DY-158 应急三防灯具	58W灯管	上海申冈
SG-DY-158B 三防灯具		

上述灯具均分为常温型-20℃-60℃/低温型-30℃-60℃
请订货时注明

申冈系列

风电塔筒、机舱灯具（日光灯管类）

SG-DY-1A1应急三防灯具
SG-DY-1AB三防灯具

产品描述

- 1、整套外壳均为PC材料
- 2、外壳耐低温-40℃，高温+60℃
- 3、光源为飞利浦18W日光灯管
- 4、上海申冈3001特种低温电子镇流器是本厂专为塔筒灯具设计，当AC大于280V时，灯具不工作，待电压下降正常260V以下时，灯具自动正常工作，镇流器最高耐压为AC360V
- 5、应急电源采用上海星光品牌应急装置
- 6、其它型号有：SG-DY-1A2应急三防灯具
SG-DY-1A2B三防灯具
用申冈3002常温电子镇流器



申冈3002常温电子镇流器
飞利浦低温电子镇流器
欧司郎低温电子镇流器
飞利浦T5低温电子镇流器
飞利浦T5常温电子镇流器
飞利浦T8常温电子镇流器

因为塔筒施工期间经常会发生因发电初始电压较高而批量损坏飞利浦等电子镇流器，本厂针对上述情况开发生产了申冈3001特种电子镇流器

该镇流器设计参数为：

1. AC380V短时间内不会损坏
2. AC280V以上，灯具不工作（不亮）电压降至AC260V时自动工作点亮灯管。

产品点评：

- 1、光源和镇流器易配套。
- 2、应急灯的灯管容易发黑损坏（市场上配的应急灯电源更甚）
- 3、应急灯的照度比较低
- 4、不节能，但正常照明非常可靠
- 5、成本低

申冈系列

风电塔筒、机舱灯具（LED照明类）



尺寸较小，光源为T5LED支架灯

2x3WLED应急三防灯



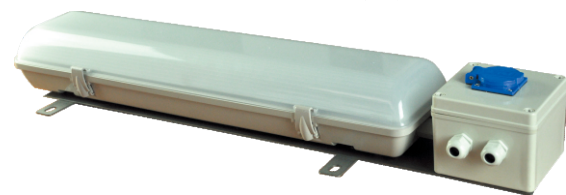
- 1、内部用LED贴片发光管灯板为光源
- 2、整个灯具及接线装置合为一体，故障率低

20W铝壳LED应急三防灯

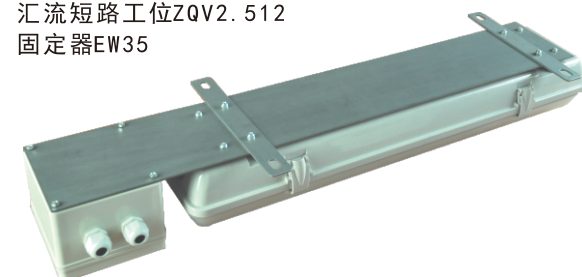
申冈系列

风电塔筒、机舱灯具 (LED照明类)

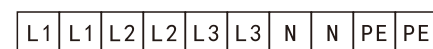
SG-DY-1LED-BAN-HE应急三防灯具
SG-DY-1BLED-BAN-HE三防灯具



分线盒内配件型号 (均为品牌产品)
端子ZDU2.5
通用接地端子EK2.5/35
端子挡板ZAPTW1
汇流短路工位ZQV2.512
固定器EW35



(内部图)



灯具接线说明

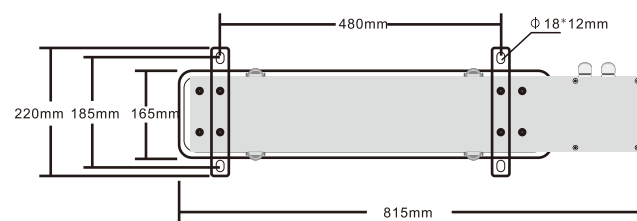
L1接充电火线,此火线 停电则灯具自动切换成应急照明状态
L2接开关火线,控制应急灯具正常的开和关。L1和L2必须同相位
L3接火线给插座供电。N接零线 PE接地线

- 1、防水接头通常配M20x1.5即PG13.5尼龙电缆防水接头
- 2、需配PG16尼龙防水插头的请订货时标明
- 3、分线盒外型尺寸125x125x100mm安装孔距105x105mm
- 4、接线盒上可配86型五孔正泰NEW7防水插座,2插10A/3插16A
- 5、分线盒可配其它尺寸 125x125x75mm
120x120x70mm
或其他尺寸

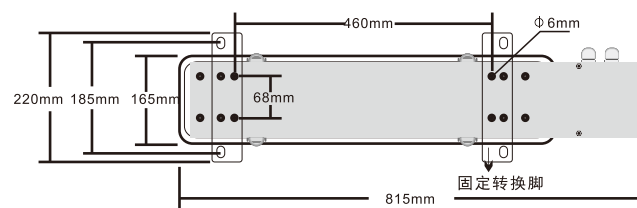
产品描述

- 1、整套外壳均为PC材料阻燃等级V1,外壳坚固
- 2、整灯正常工作温度为耐低温-40℃,高温+60℃
- 3、光源为Q2W2835贴片LED发光二极管,整面发光
- 4、分线接线盒材质为PC或ABS材料
- 5、防水插座16A/220V,2P+E欧式5孔插座
- 6、接线端子采用魏德米勒插拔式端子,线径最粗为2.5mm²
- 7、每路进线配2个接线端子
- 8、配专用PE接地端子
- 9、奶白PC罩子,有效防止眩目现象
- 10、发光板驱动电源为DC12V是安全电压
- 11、本一体灯具免维护,接线安装不用拆开灯具本身,所有接线均互接线盒内进行
- 12、应急转换时间小于1秒,应急亮度等于正常工作亮度

常规尺寸



加装固定转换脚,安装尺寸可符合其它要求尺寸
例如,下图符合远景要求的460x68mm安装孔距



固定转换脚

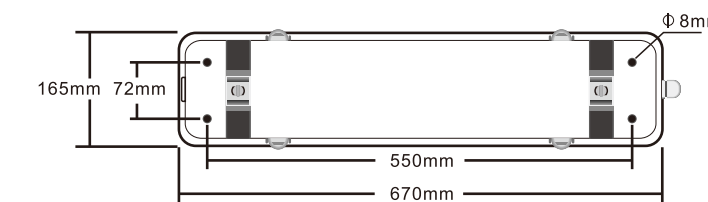
申冈系列

风电塔筒、机舱灯具 (LED照明类)

SG-DY-1LED-BAN应急三防灯具
SG-DY-1BLED-BAN三防灯具

产品描述

- 1、外壳采用全PC材料,阻燃等级V1,外壳坚固
- 2、工作温度范围-40℃~+60℃,存储温度范围-45℃~+65℃
- 3、光源为0.2w2835贴片发光二极管,整面发光
- 4、光源驱动为DC12V 安全电压
- 5、应急灯的应急功能和直流驱动功能同一块板子上,型号为SG-ACDC-12V
- 6、不带应急功能的LED贴片板驱动电源板的型号为SG-AC-12V
- 7、灯具上下各带1个PG13.5尼龙防水接头
- 8、灯具内接线,灯具安装板上下各有1个4位接线柱,2个接线柱之间用RV1.5mm²电线连通



安装固定转换脚后,安装尺寸可为其它例如460x68mm

产品点评

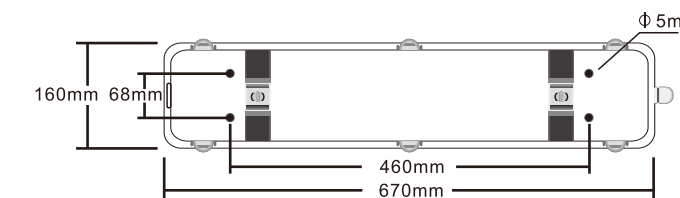
- 1、贴片发光管设计时对发光管的使用留有余地,有效延长光源寿命,最少可达10万小时,个别光源损坏不影响其他使用,光源免维护,避免了通常更换应急灯LED灯管时选型困难问题。
- 2、安装铁板安装方便,配套相应安装固定转换脚后,安装尺寸可满足任意尺寸(符合设计要求)
- 3、接线部分质量比较可靠
- 4、成本较大

SG-DY-1LED应急三防灯
SG-DY-1BLED三防灯



产品描述

- 1、上盖为PC材料,底壳为阻燃ABS材料
- 2、整灯耐低温-4℃,耐高温60℃
- 3、光源为上海申冈2201LED灯管,灯管为两端进线方式工作
- 4、单管应急,应急时间90分钟,上海申冈应急装置



更换LED灯管注意

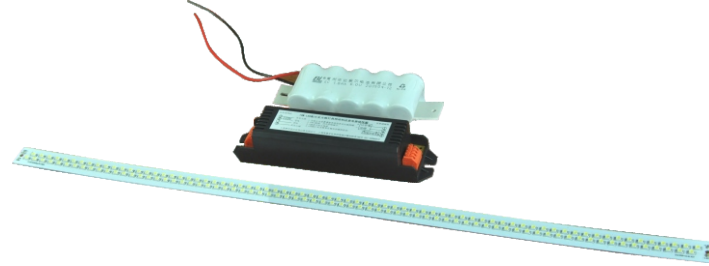
- 因市面上LED灯管的工作方式很多,分电容式、恒流源式、不完全恒流源式。应急灯具上LED灯管选用比较复杂,本公司建议
- 1、选用上海申冈2201LED灯管,本灯管适用于绝大部分LED应急电源
 - 2、市场上买时选用恒流源LED灯管,经灯具上应急试验正常后再批量使用
 - 3、只能选用两端进线的LED灯管,使用单端进线的灯管会造成供电短路

推荐使用

申冈LED应急灯条

综合以上几种灯具的优点和缺点，本厂推荐使用申冈LED应急灯条，本灯条平时可以不亮，应急时亮。优点是：

- ①降低成本
- ②三防灯具光源、电器容易更换
- ③应急照明亮度足够



型号：申冈SG-12V LED-3应急灯条

具体配置为：

一、平时亮常规日光灯管，应急亮申冈LED应急灯条。（灯条几乎不会损坏，免维护）

型号：SG-DY-1-12V LED 应急三防灯具



二、平时亮常规LED灯管，应急亮申冈LED应急灯条（灯条几乎不会损坏，免维护）

型号：SG-DY-1LED-12V LED 应急三防灯具



产品点评：

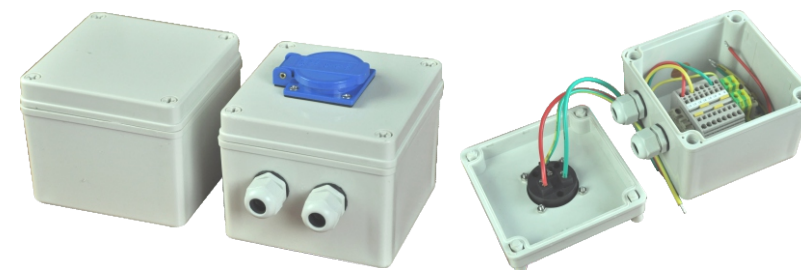
- ①普通灯具配套申冈LED应急灯条后，应急灯部分很少使用几乎不会损坏。
- ②普通灯具部分LED灯管比较好配套，只需注意灯管接进线是单端还是双端就可以。
- ③日光灯管没有应急启动是不容易发黑损坏的。

防水接线盒及配件



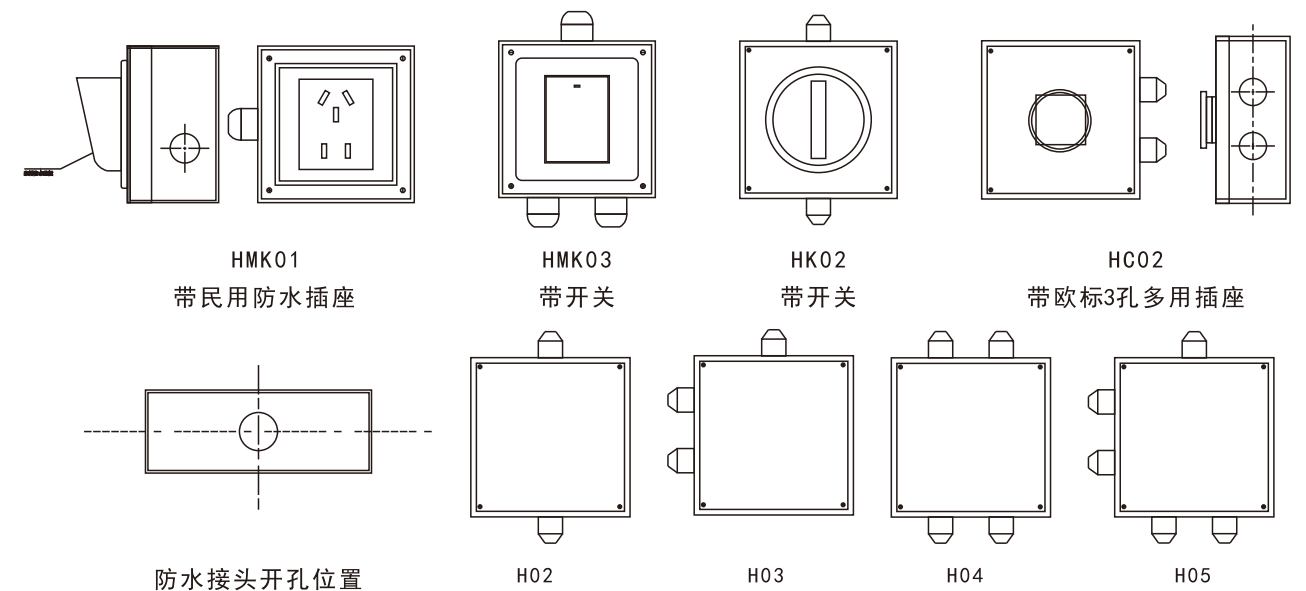
防水插座
通用接地线
接线端子
防水端子PG13.5开孔Q20
PG1.6开孔Q23
四位接线柱

以下为防水接线盒具体安装款式(可按要求定制)



防水接线盒
外型尺寸120x120x70mm
125x125x100mm
125x125x75mm
固定孔距105x105mm
材质ABS或PC

品种较多需其他尺寸请标明



HMK01
带民用防水插座

HMK03
带开关

HK02
带开关

HC02
带欧标3孔多用插座

防水接头开孔位置

H02

H03

H04

H05

追求品质质量可靠 奉行用户利益第一